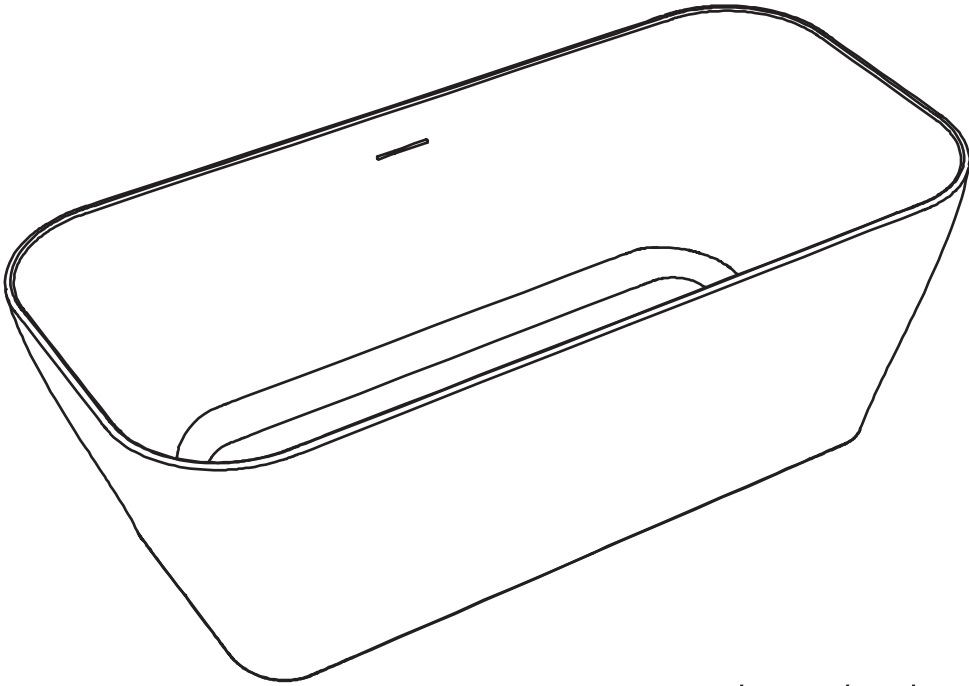
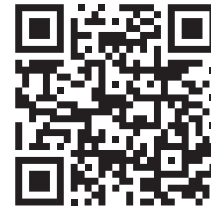




دليل التركيب
INSTALLATION GUIDELINE



بانيو / مغطس
FREESTANDING BATHTUB

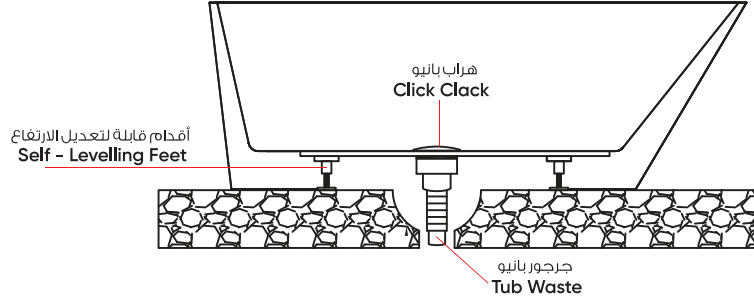


hatch-products.com



STEP-3

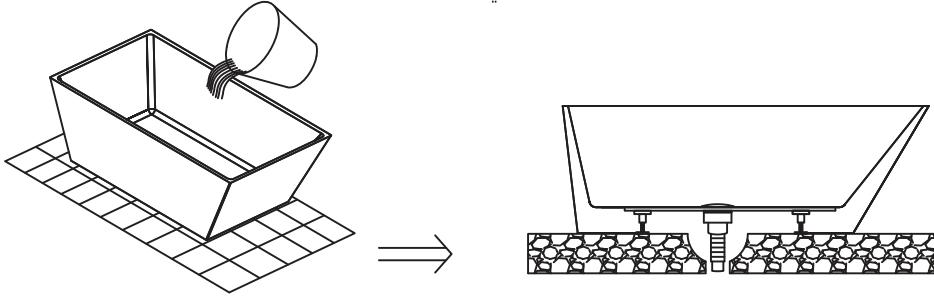
قم بتوصيل فتحة تصريف البانيو / المغطس بفتحة التصريف بأرضية الحمام.



Connect the Bath to the waste outlet.

STEP-4

أخيرا تحتاج إلى إجراء اختبار نهائي للصرف
تأكد من إزالة البلاستيك اللاصق الرقيق الملتصق بالبانيو/المغطس أثناء التصنيع
املأ البانيو/المغطس بالماء وتأكد من أن كل المياه تتدفق بحرية إلى فتحة التصريف
قد تتجمع كمية صغيرة من الماء بسبب التوتر السطحي



Finally you need to do a final test for drainage.
Ensure that the thin masking plastic adhered to your bath during manufacture has been removed.
Fill the Bath with water and check that ALL the water flows freely to the waste outlet .
A small amount of water may pool owing to surface tension.

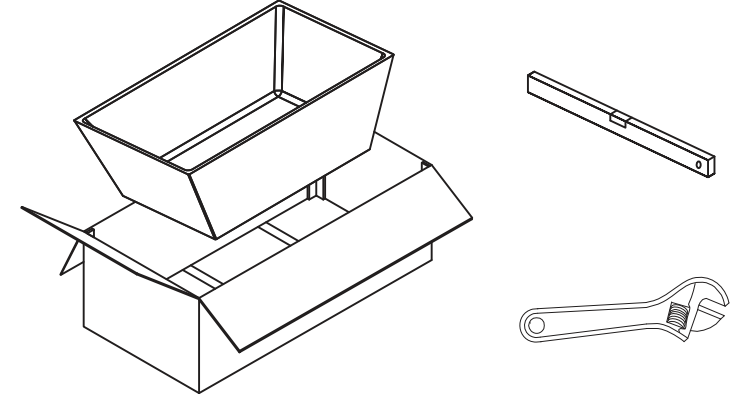
STEP-5

ضع السيلكون بين المسافة بين سطح الحمام والبانيو/المغطس واركها بدون استخدام لتجف حتى ٢٤ ساعة
يجب أن يكون تركيب البانيو / المغطس من قبل فني مؤهل .

Apply a thick bead of silicone within bath outline allow to set 24 hours. This installation guide,
the installation of waste connection should be only suitably by qualified person.

STEP-1

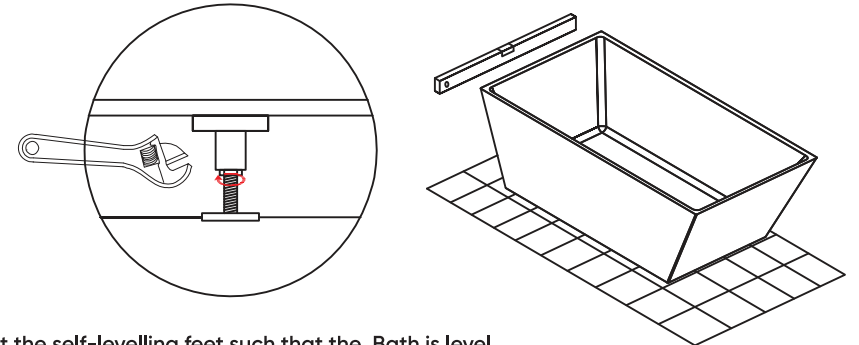
إزالة البانيو/المغطس من الكرتون
تأكد من أن البانيو/المغطس لا يتلامس مع الأسطح الخشنة (الأسطح الخشنة قد تتسبب في خدوش المنتج).
تأكد دائما من وضع البانيو/المغطس على الكرتون المقوى أو سطح ناعم (قماش) أثناء التثبيت .
ضع البانيو/المغطس في موضعه للتثبيت.



Remove the Bath from the carton.
Ensure that the Bath does not come into contact with rough surfaces.
Rough surfaces will scratch your Bath .
Always ensure that the Bath is placed on cardboard or carpets during installation.
Place the Bath in position for installation.

STEP-2

قم بضبط أقدام البانيو/المغطس بحيث يكون البانيو / المغطس مستويا
فقط إذا كان البانيو/المغطس مستويا ، ستتم عملية تصريف جميع المياه من فتحة التصريف
يرجى التأكد من ضبط الأرجل بما يتماشى مع أرضية الحمام (تأكد من أن أرضية الحمام مستوية) .



Adjust the self-levelling feet such that the Bath is level.
Only if the Bath is level will all water drain to the waste outlet.
Please ensure legs are adjusted in line with the base of bath. Check that bath sits flat.